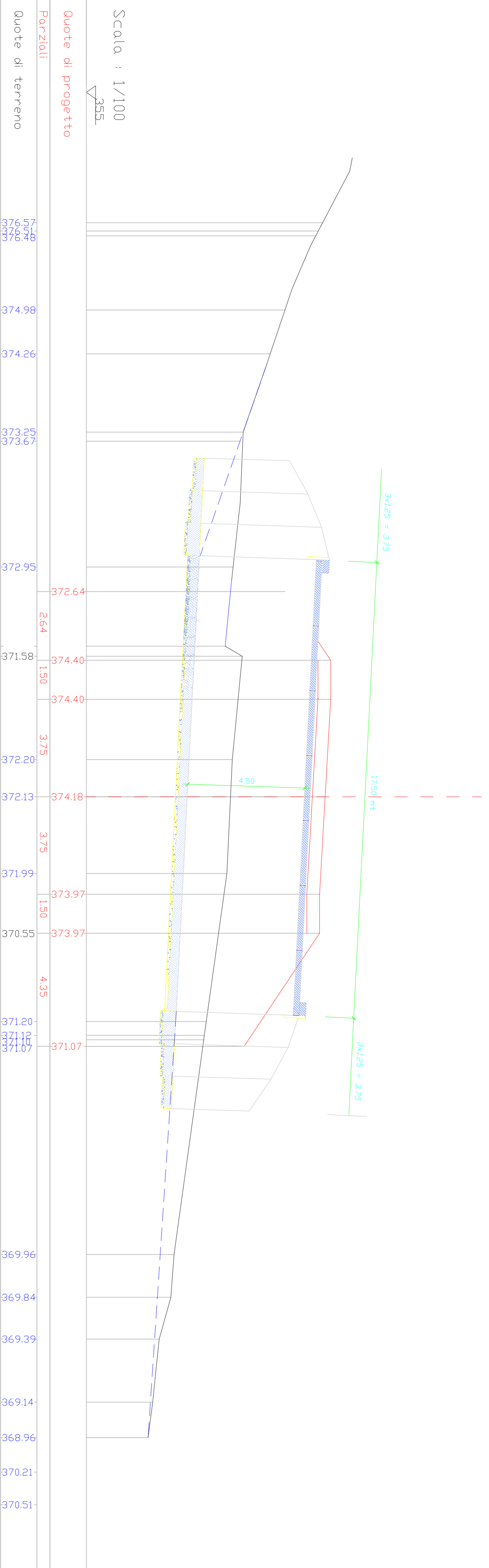


TOMBINO SCATOLARE 4.00 X 4.50  
L = 17.50



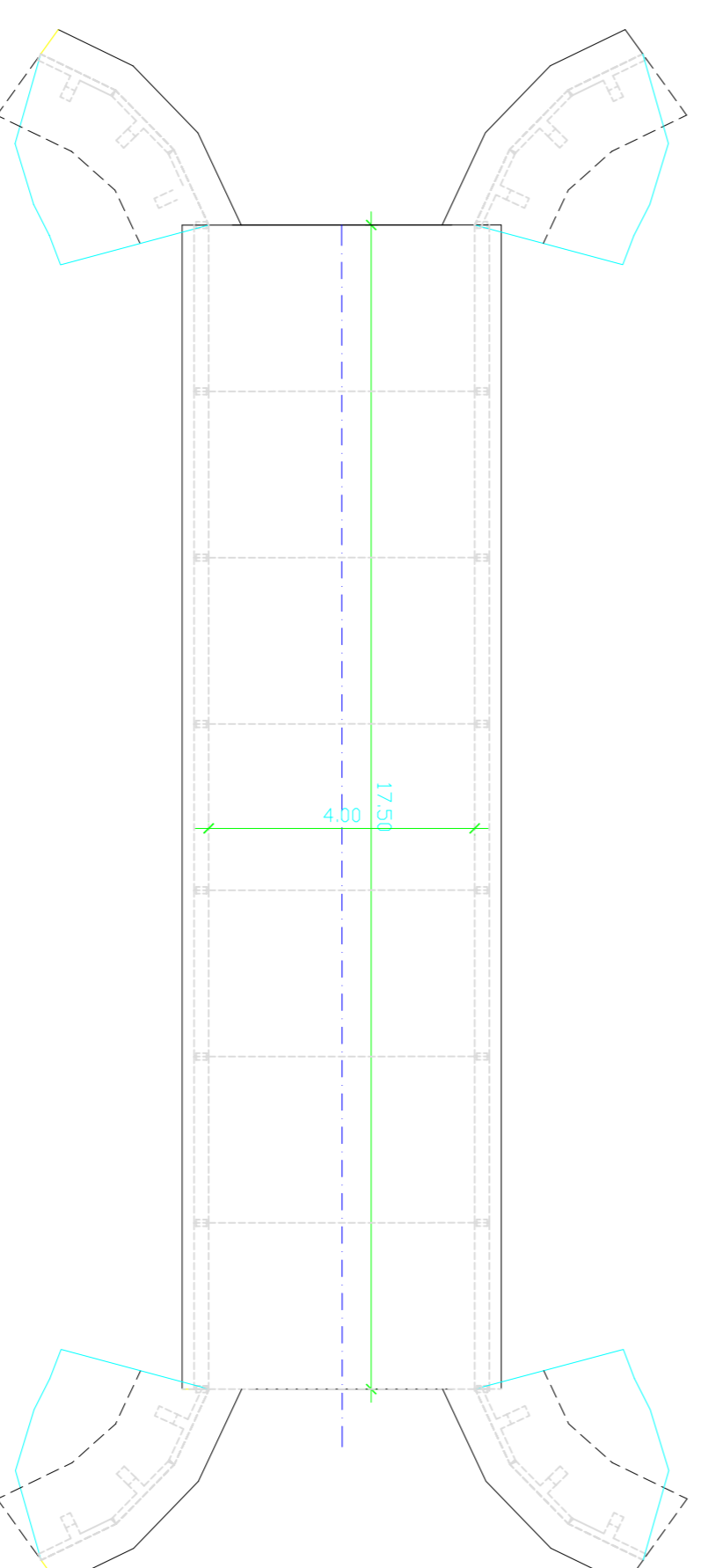
Scala : 1/100

Quote di progetto

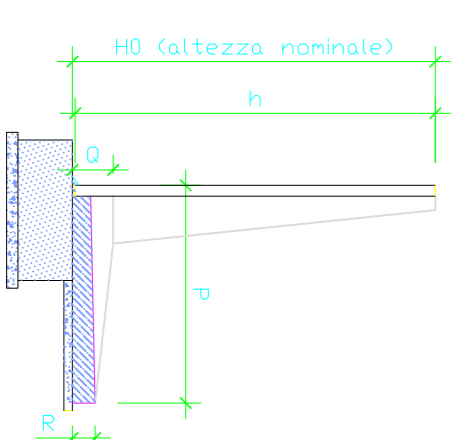
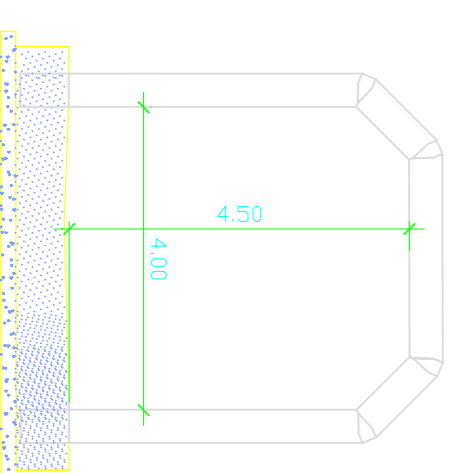
Particelli

Quote di terreno

PIANTA LIVELLO FONDAZIONI  
Scala 1:100



B x H = 4.00 x 4.50



MATERIA	
CALCESTRUZZO :	Concreto di fondazione ..... Rca 15 MPa
	Prelabbricato ..... Rca 40 MPa
	Fibre ..... Rca 25 MPa
ACCIAIO :	Controllo in stabilimento ..... FcB 44 k



PROVINCIA DI FERMO  
SETTORE VIABILITA' - INFRASTRUTTURE - URBANISTICA

COMUNE DI MONTEFALCONE APENNINO

LAVORI DI AMMODERNAMENTO ED AMPLIAMENTO  
DELLA S.P. 238 VALDASO (EX S.S. 433) - SECONDO  
STRALCIO DAL BIVIO CON LA S.P. 183 FAVETTO AL  
BIVIO CON LA STRADA VICINALE CANTUTICA

PROGETTO ESECUTIVO

Ufficio Tecnico Servizio Viabilità

PROGETTISTI:

Ing. Giuseppe Lauriti

Ing. Stefano Maseliani

Consulenze Esterne

Assistenza alla progettazione

Ing. Donato Pescatore

Assistenza alla progettazione strutturale

Ing. Omero Bassoli

Coordinatore per la sicurezza in fase di progettazione

Ing. Maurizio Chiarocchi

RESPONSABILE DEL PROCEDIMENTO: Ing. Ivano Pignolini

SCATOLARE 4.00 X 4.50 ALLA SEZIONE 123

C.9.6

scala : 1:100

maggio 2011